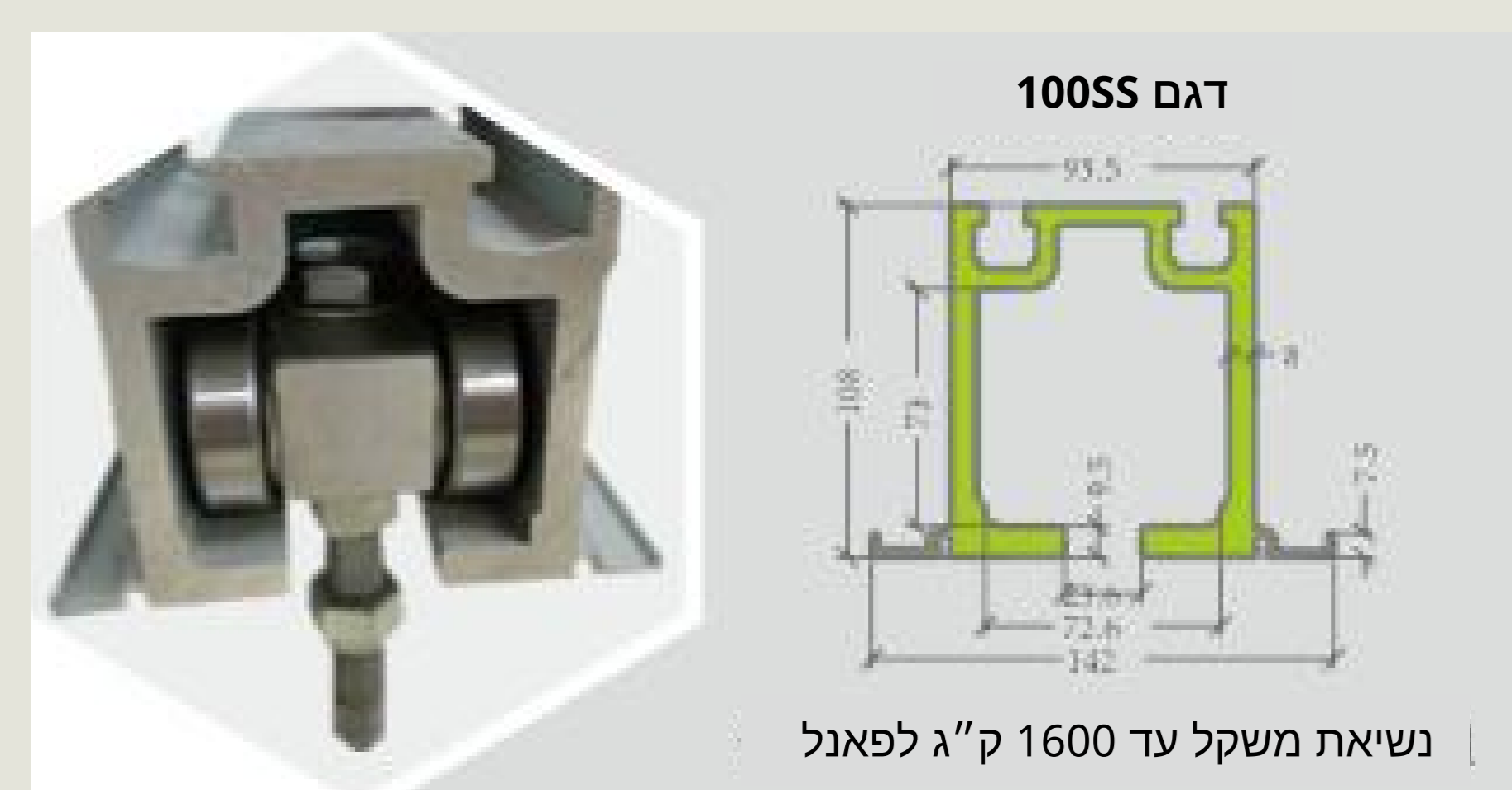
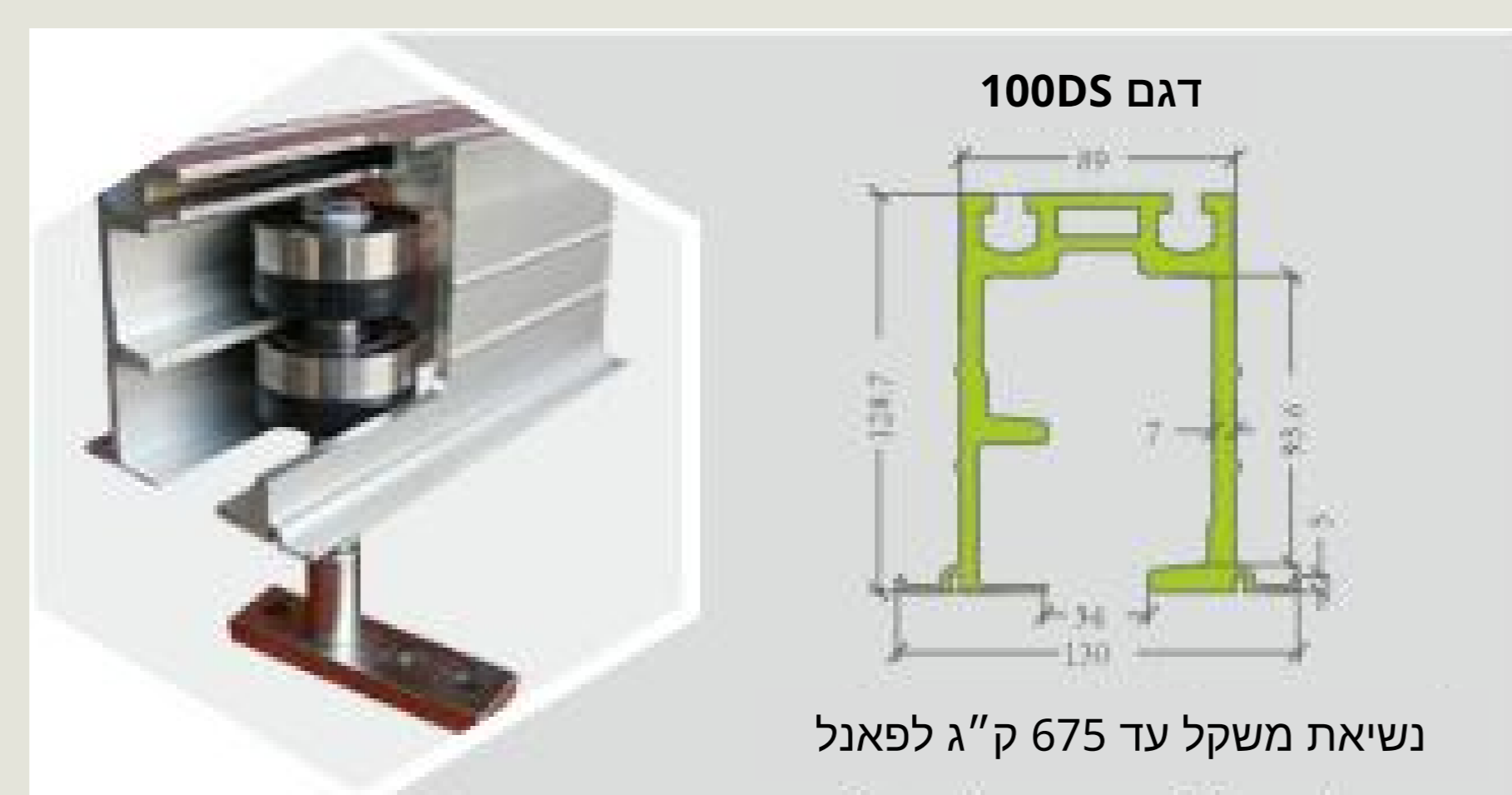
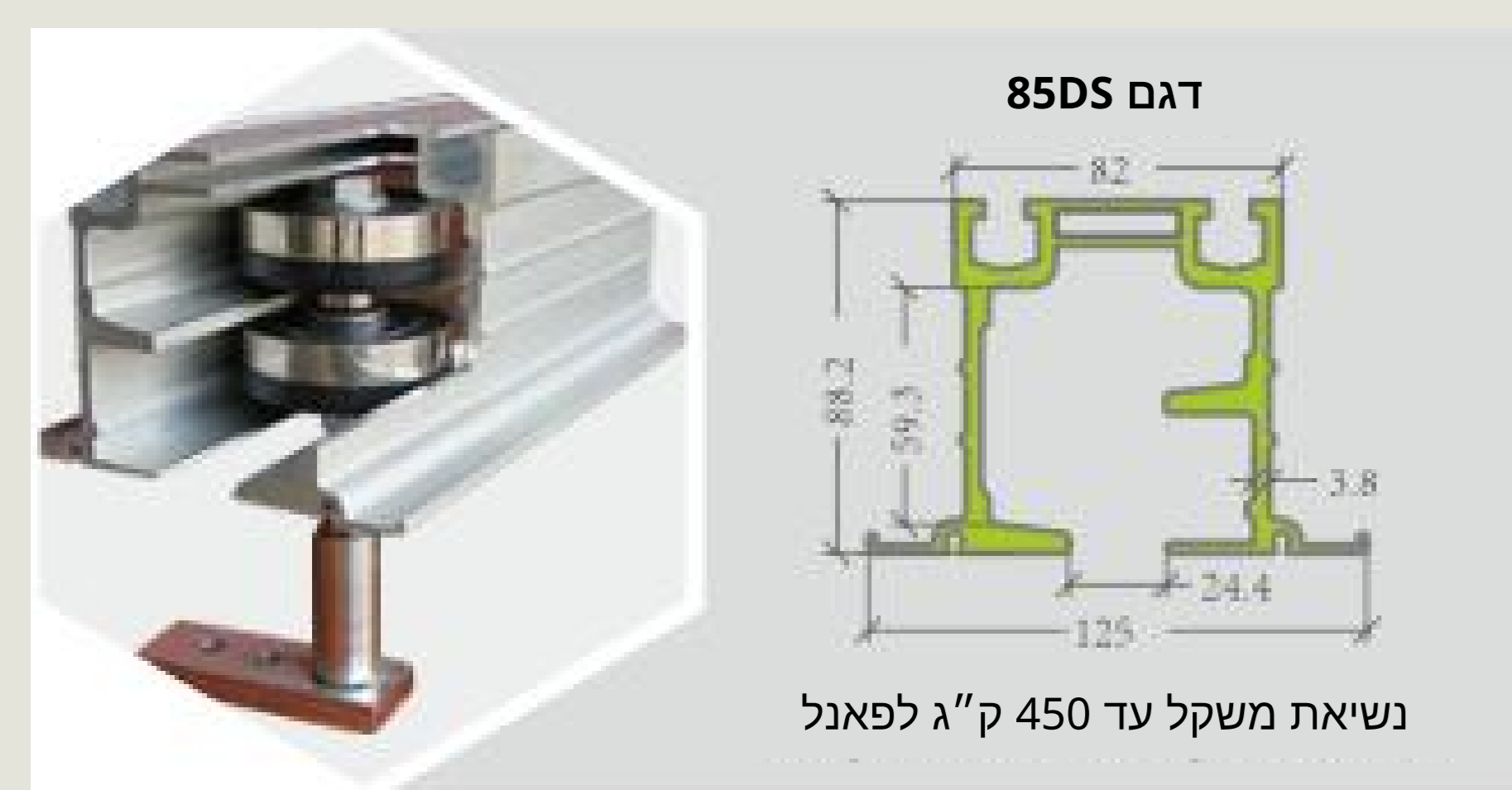
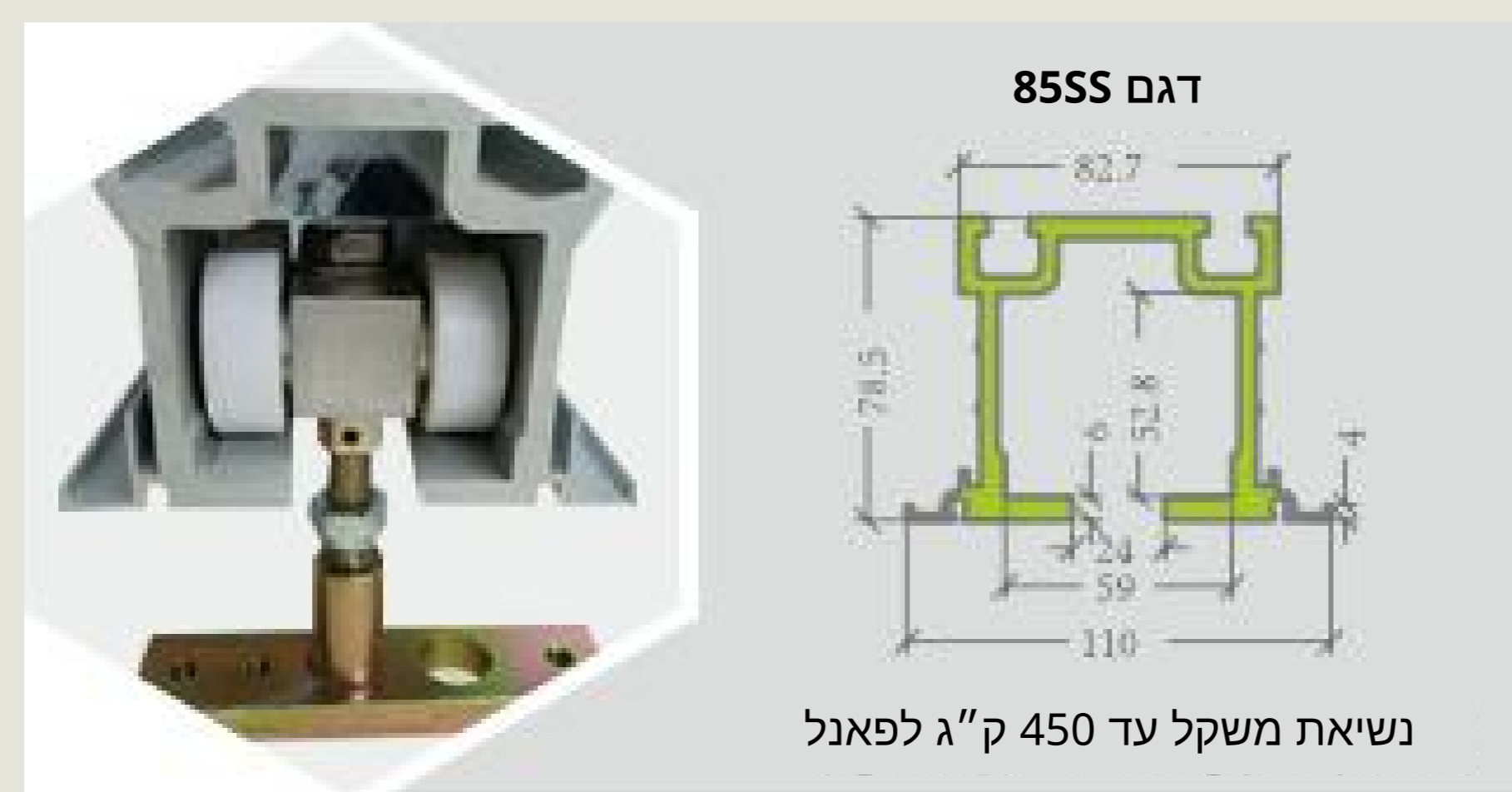
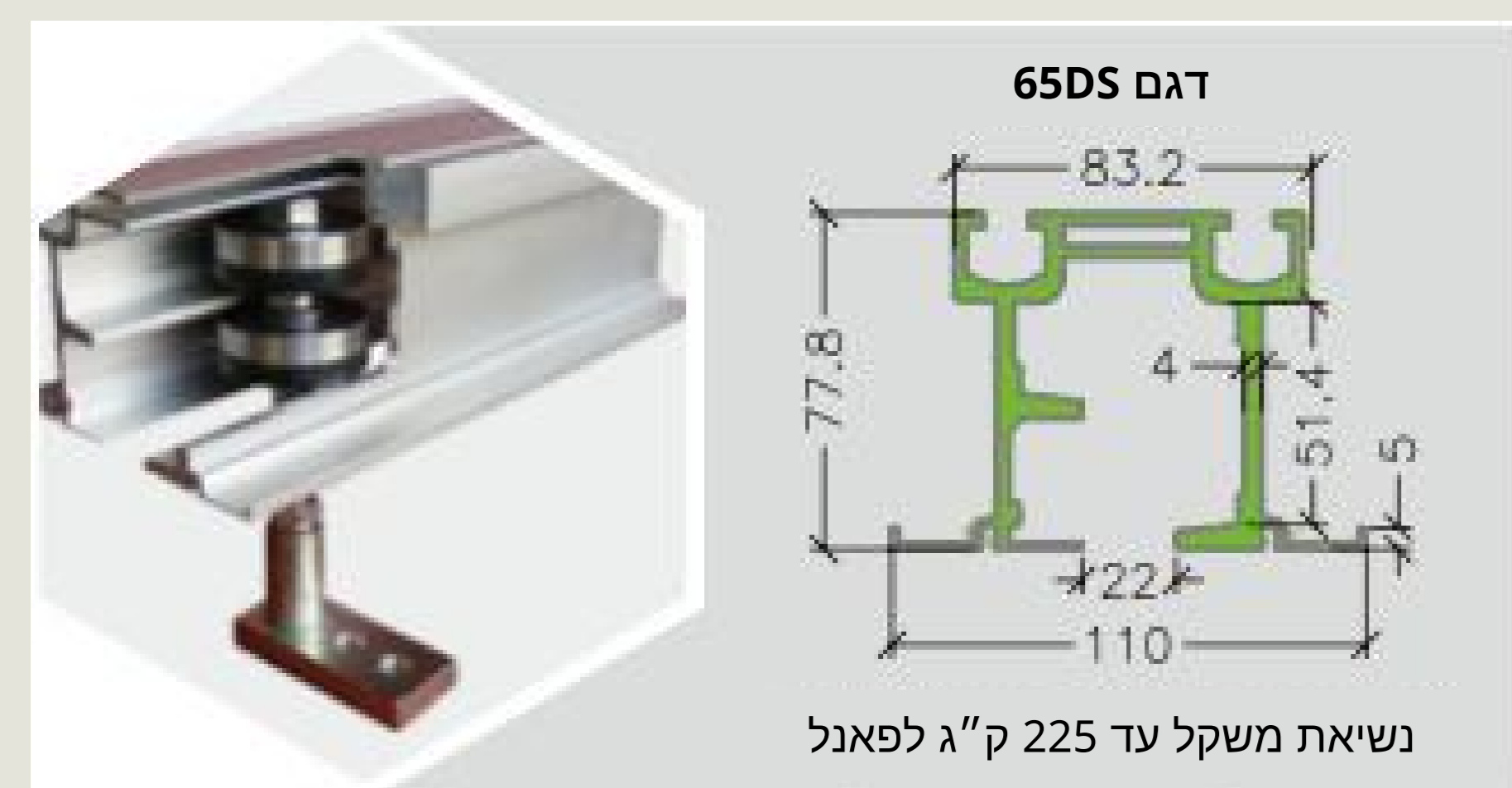
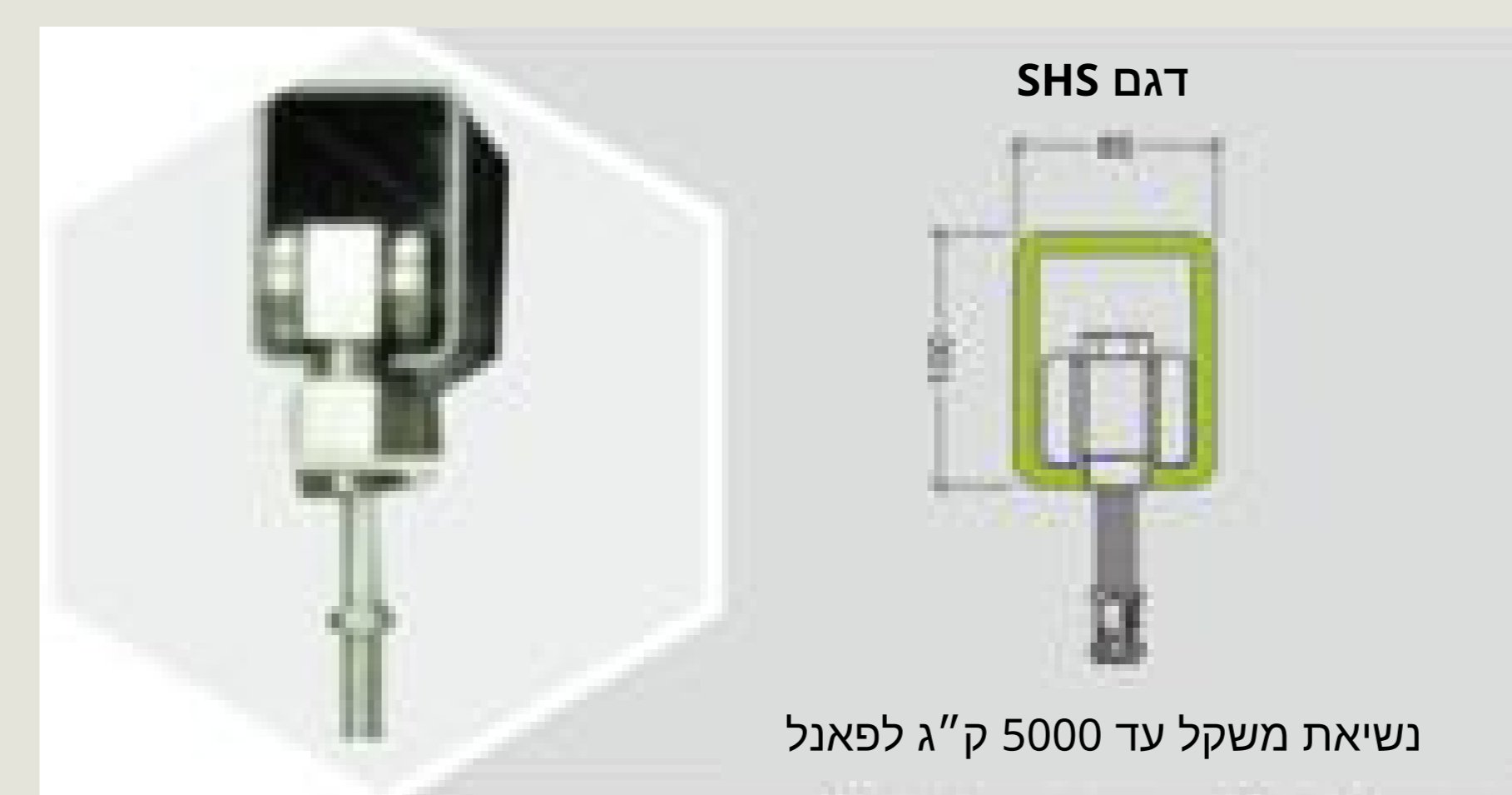
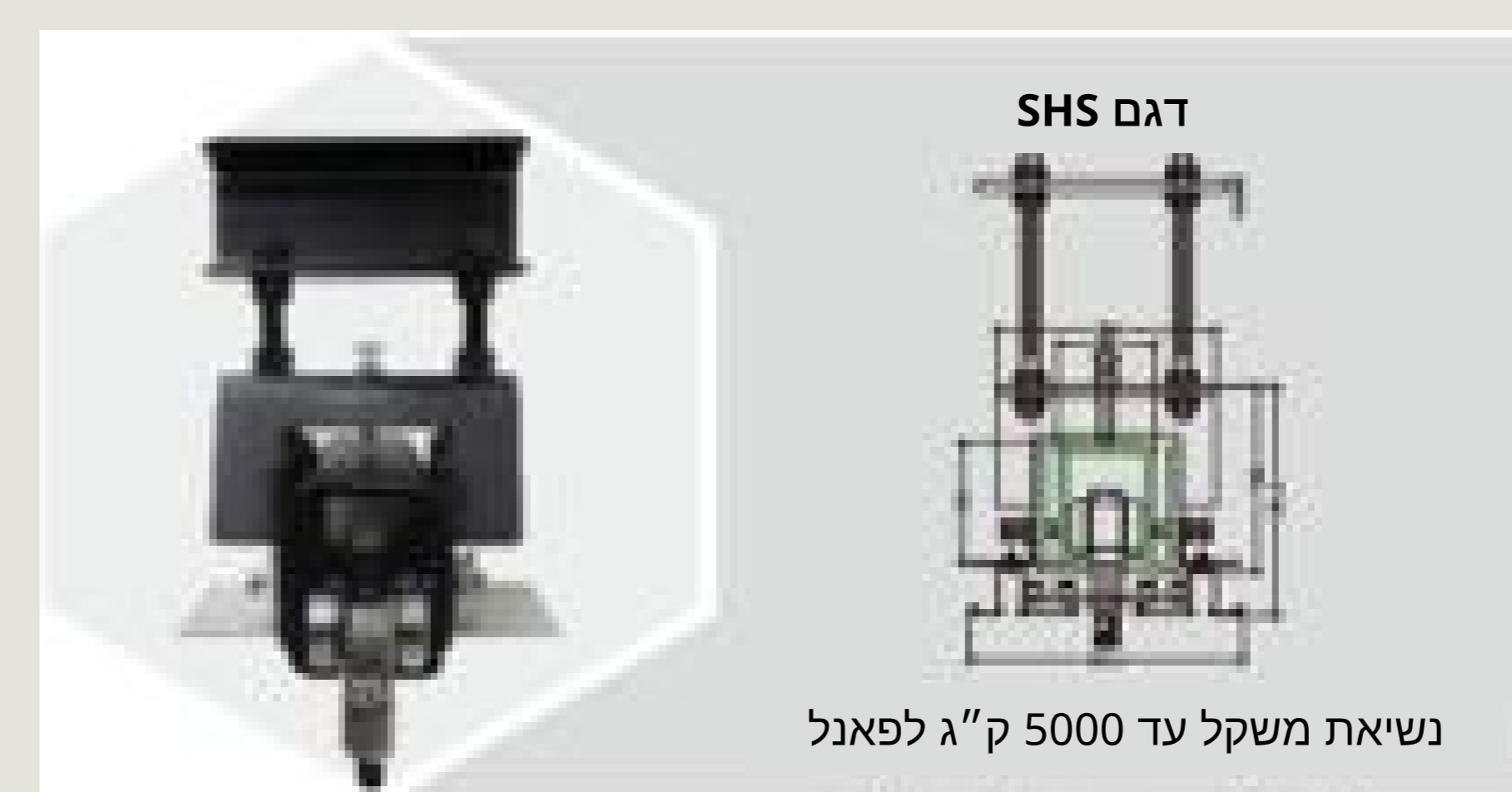


פרטים טכניים EF 100S

מערכת מסילות אלומיניום



מערכת מסילות פלדה



מבנה מיתלי פלדה

קונסטרוקציה מעל תקרה מדומה
מבנה פלדה תלוי על לוח בטון

לוח בטון
בורג הרחבה
זוית פלדה
זוית פלדה
זוית פלדה
בידוד רעש- צמר סלעים
לוח גבס
זוית פלדה
תקרה מדומה
מסילה
גובה מיתלים

מבנה פלדה תומך

Concrete Slab
Expansion Screw
Angle Steel 1
Aluminium Track
Angle Steel 2
2" Shape Iron
Grid structure
Screw rod
1-steel
Aluminium Track

מבנה תמיכה מפלדה, אזור איסוף

Concrete Slab
Expansion Screw
Angle Steel 1
Aluminium Track
Angle Steel 2
2" Shape Iron
Screw rod
1-steel

מבנה פלדה תלוי על קונסטרוקציה הנדסית

Concrete Slab
Expansion Screw
Aluminium Track
2" Shape Iron
Screw rod
1-steel

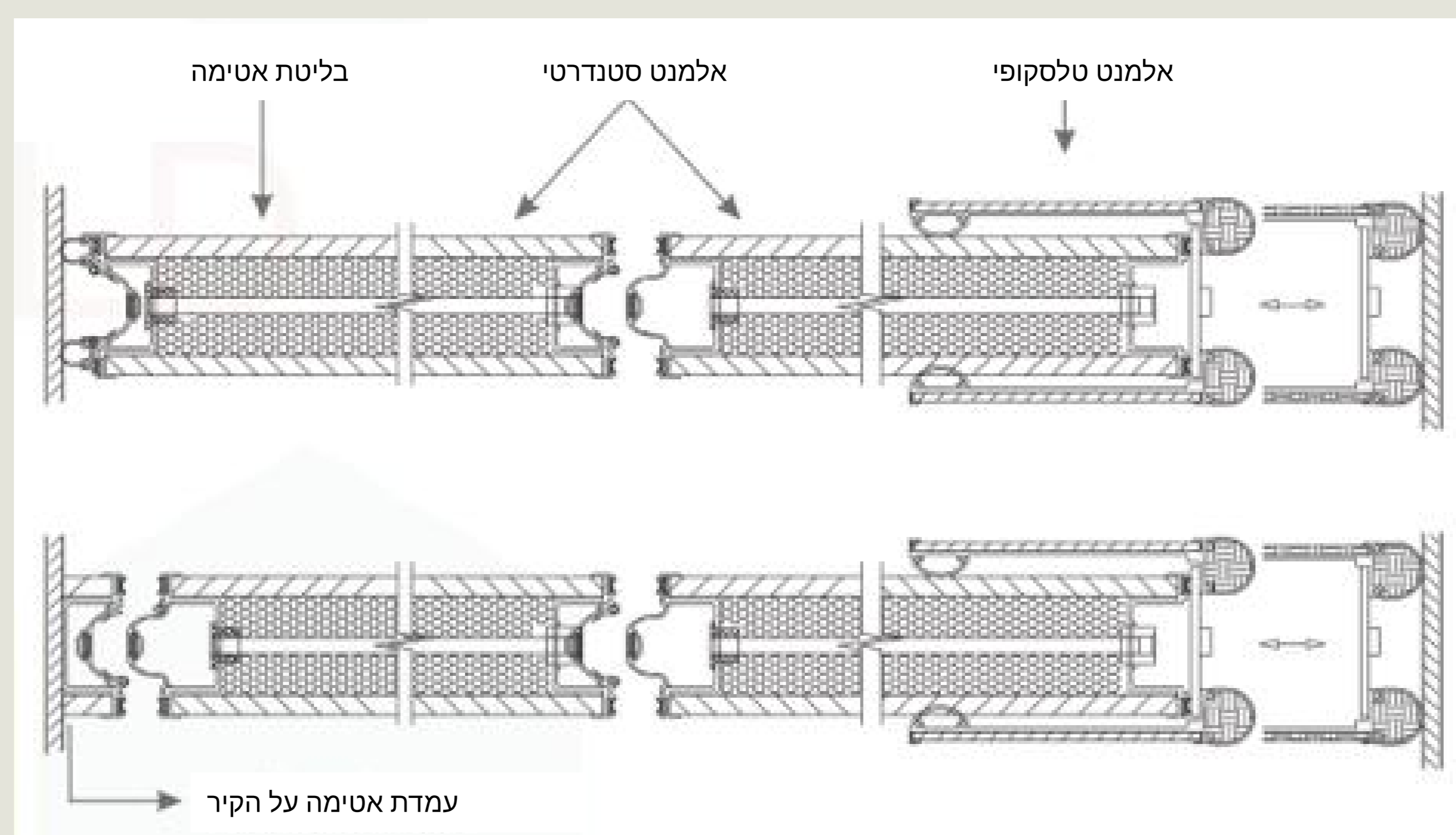
מבנה מסבך מפלדה

Angle steel 1
Angle steel 2
Aluminium Track
2" Shape Iron
Screw rod
1-steel

מבנה תמיכה סטנדרטי מפלדה

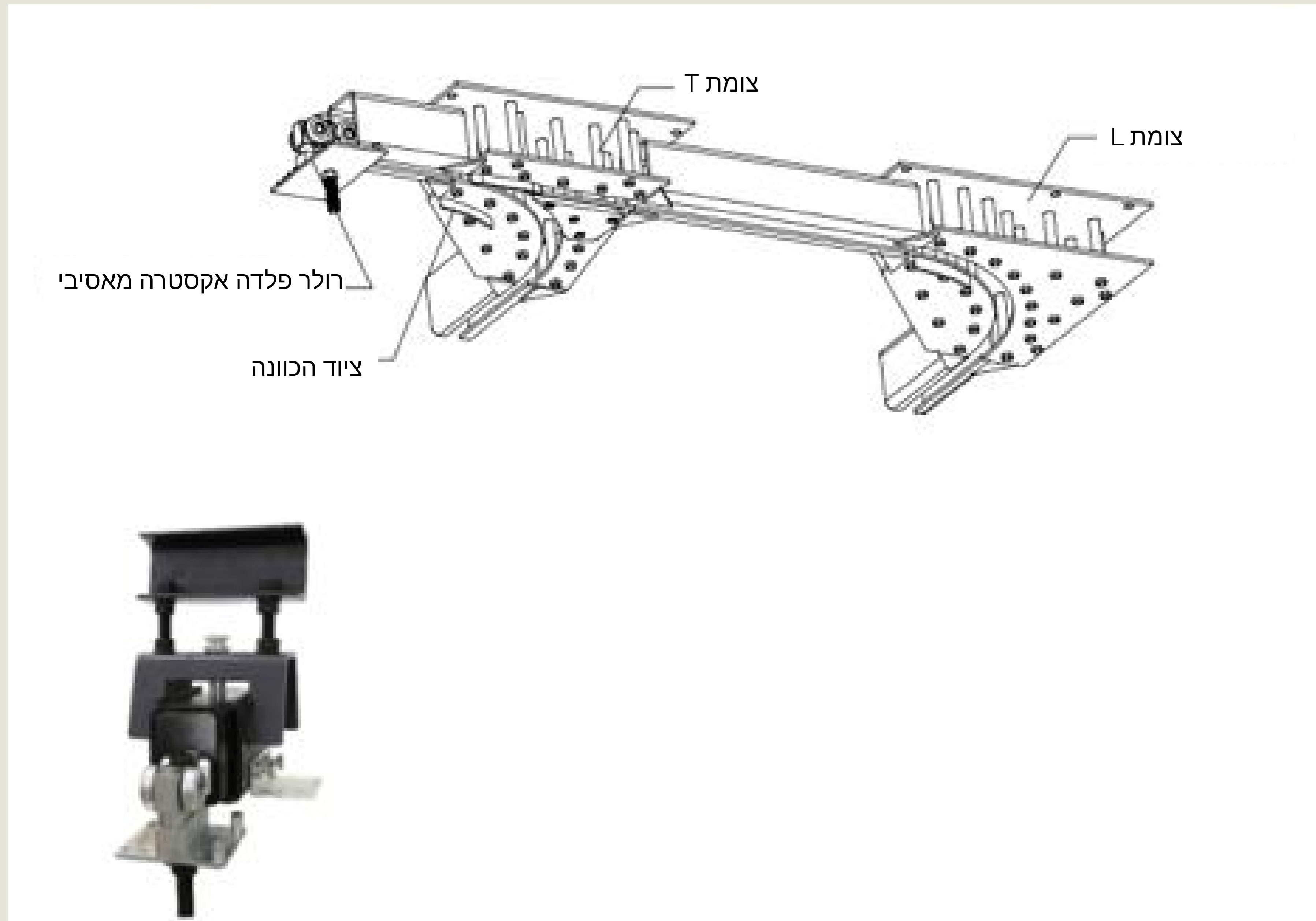
Concrete Slab
Expansion Screw
Aluminium Track
2" Shape Iron
Screw rod
1-steel

פרטי חיבור הפאנלים

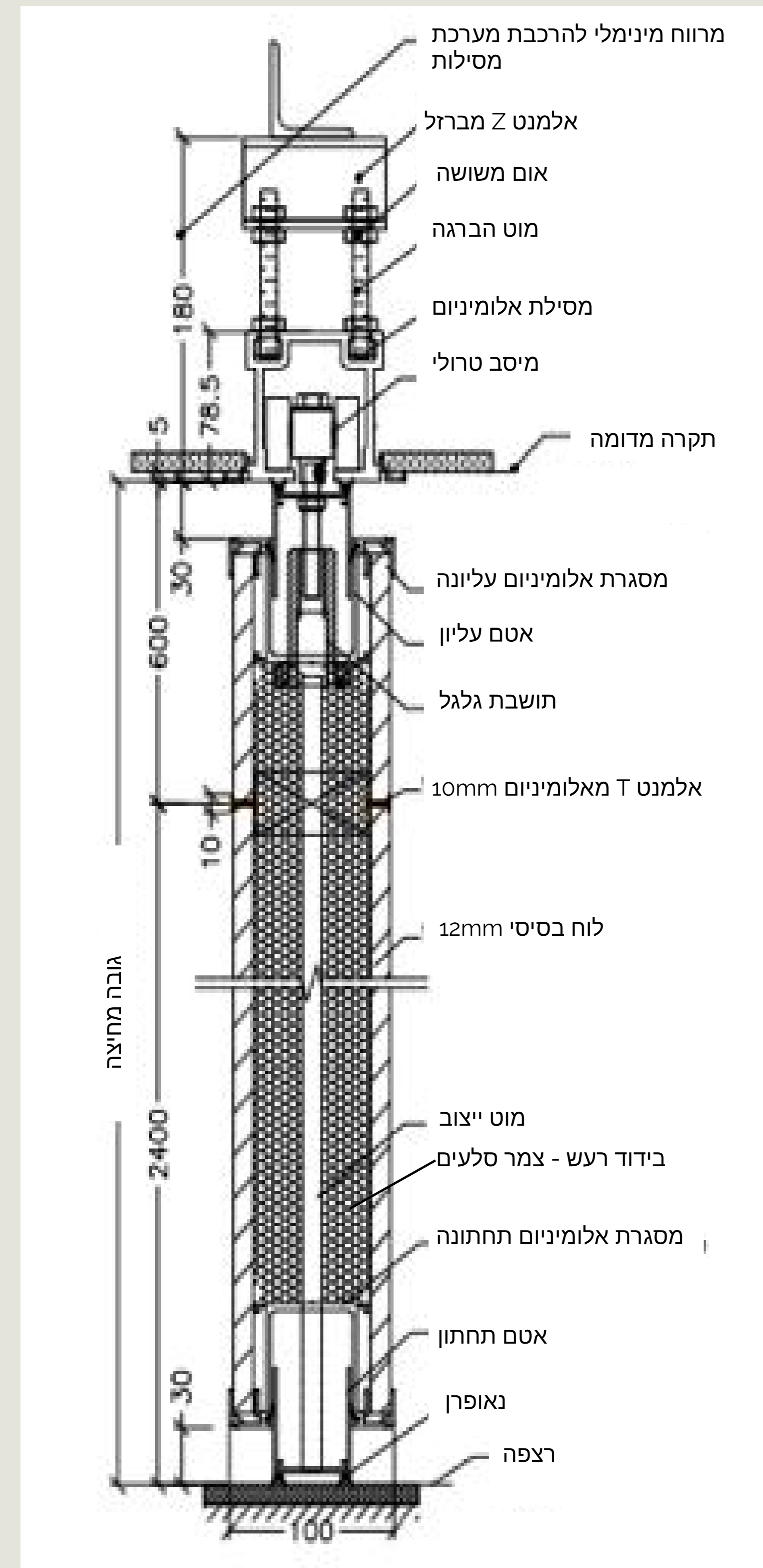


פרטים טכניים EF 100S

מייסבים, רולר ומסילת פלדה אקסטרה מאסיביים



חתך צידי

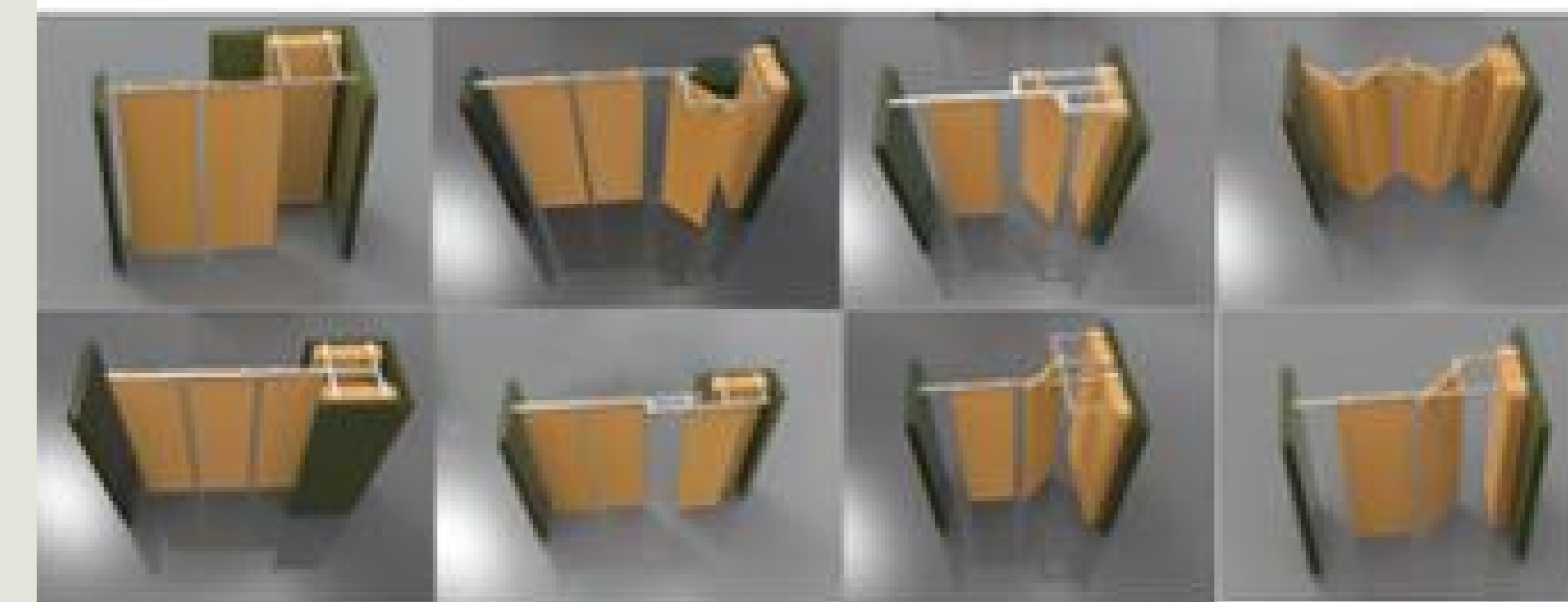


פתרון הערמה

פתרונות הערמה סטנדרטיים



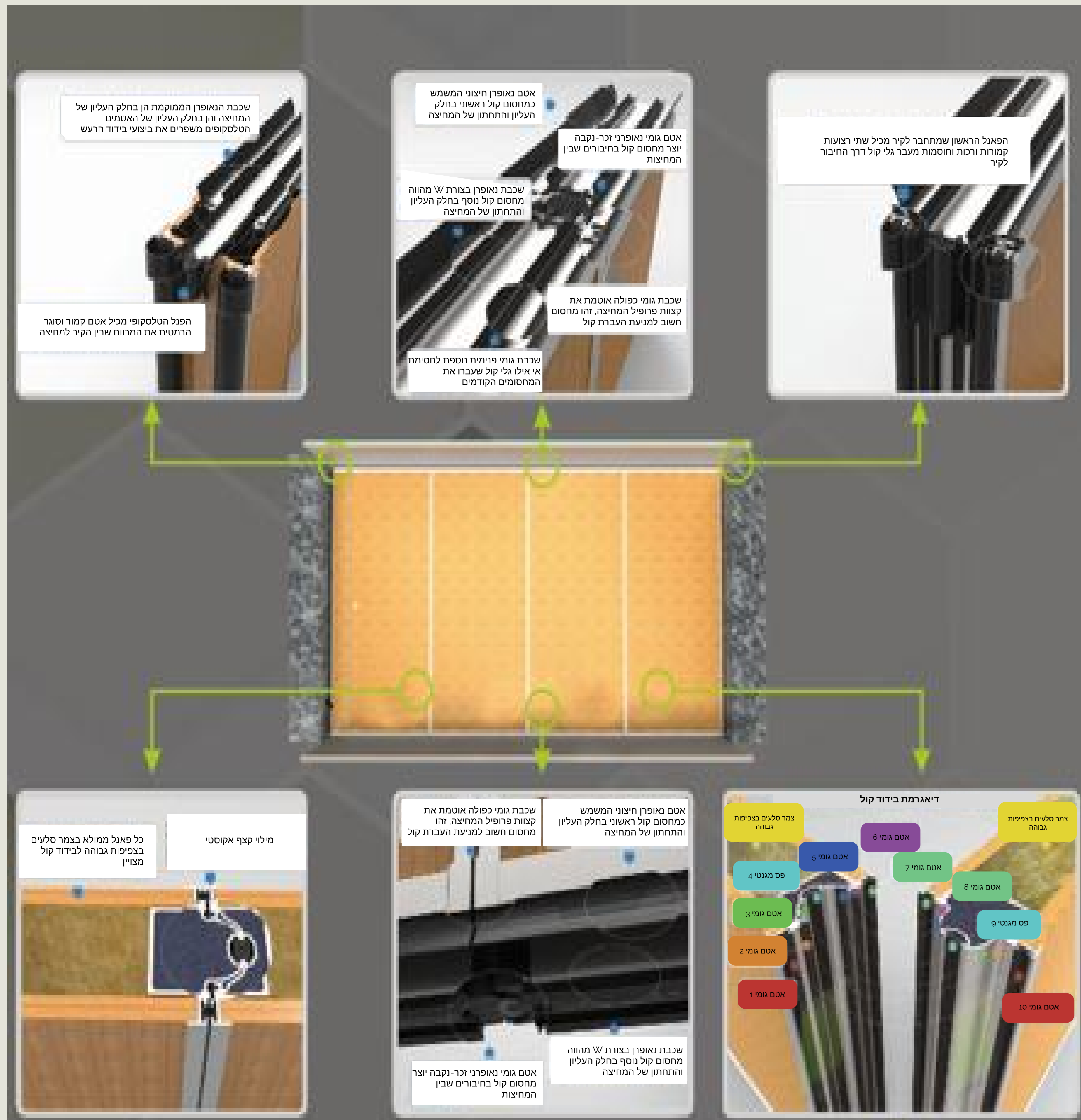
פתרונות הערמה חלקיים



פרטים טכניים EF 100S

מבנה פאנל

בידוד אקוסטי



1. מסילת אלומיניום
2. חולר
3. מסגרת אלומיניום אופקית
4. אטם לחץ אופקי עליון
5. מסגרת אלומיניום אנכית
6. אטמים אנכיים קעורים משולבים ברצועה מגנטית
7. אטמים אנכיים קמורים משולבים ברצועה מגנטית
8. ידית הפעלה ידנית
9. מסגרת אלומיניום אופקית
10. אטם לחץ אופקי תחתון
11. אטם פינתי
12. אטם פינתי
13. חומר מבודד רעש

