

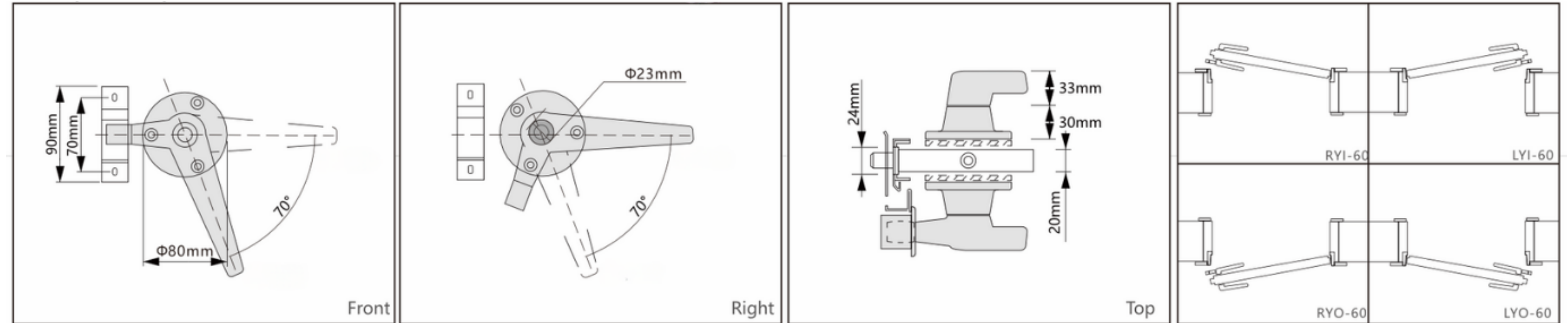
פרטים עקרוניים דגם G60S



מנגנון נעילה אוטם

מנגנון נעילה אוטם מצמצם זליגת קול, ויכול להביא לשיפור הבידוד האקוסטי ב 1-2dB.

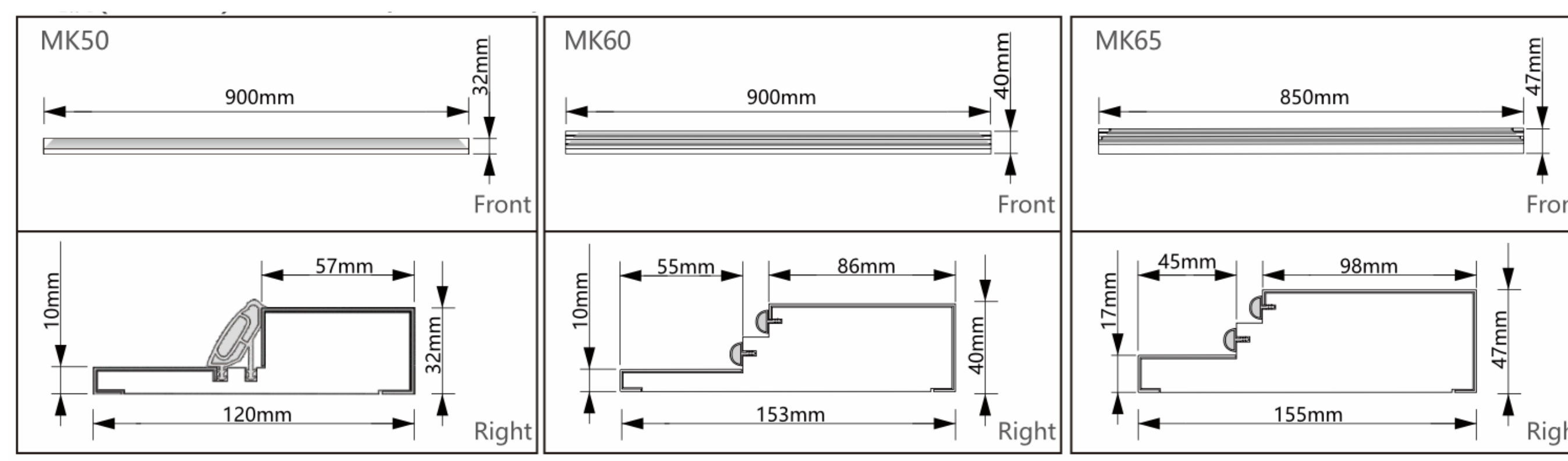
Model: LYI-60 / RYI-60 / LYO-60 / RYO-60



סף איטום מקובע

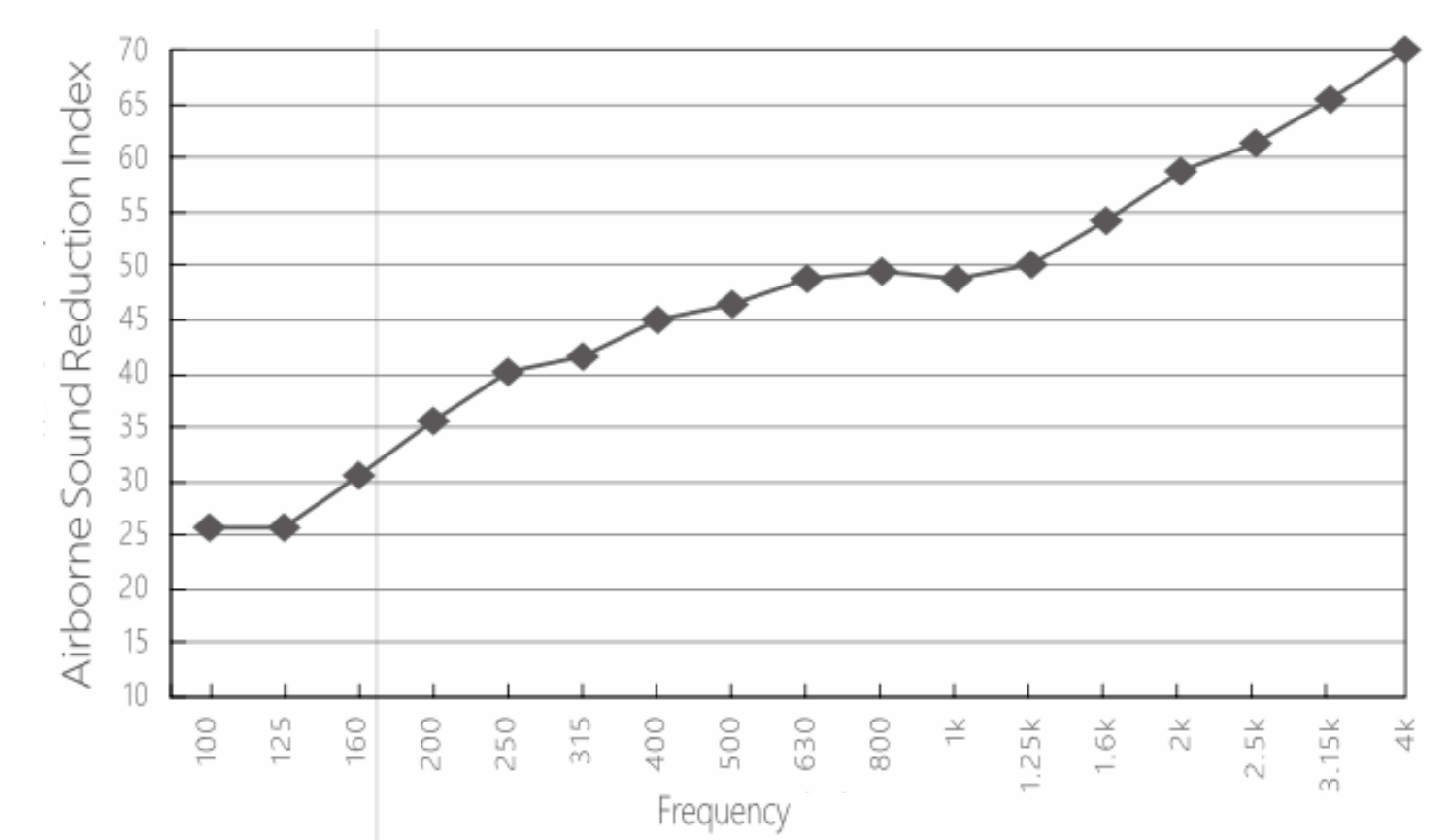
סף איטימה דק מאוד המורכב משתי שכבות גומי המונעות זליגת קול ומשפרות את הבידוד האקוסטי שהדלת מקנה. שכבות הגומי עטופות בפלדת אל חלד המקנה מראה נקי ואלגנטי, עמידות בפני שחיקה וקלה לניקוי ותחזוקה.

Model: M038



חלון הצצה עגול אטום רעש

בנוי משתי שכבות זכוכית מחוסמת ומבודדת המופרדות על ידי חלל הממולא באוויר דחוס על מנת להגדיל את טווח מנעדי הקול לחסימה. הזכוכית מצופה בחומר אנטי קוטבי, ומבנה החלון כולו עמיד בפני חמצון ואטומיזציה (פרוק לחלקיקים בהתזה).



Model: PVBT55 / PVBT60 / PVBT65

