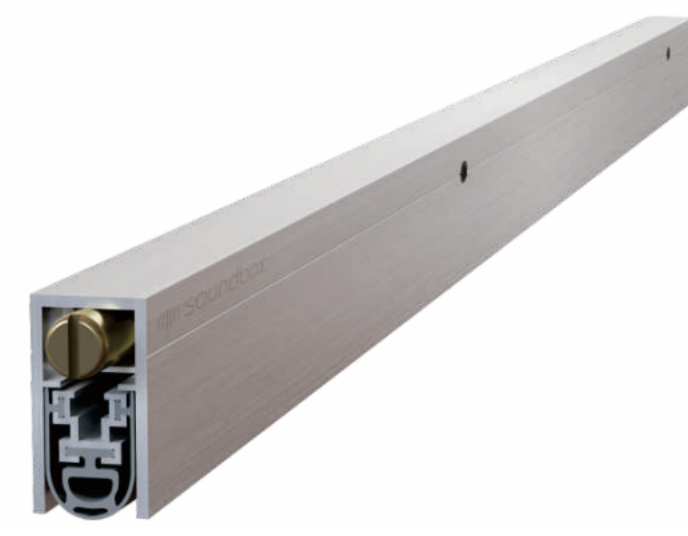


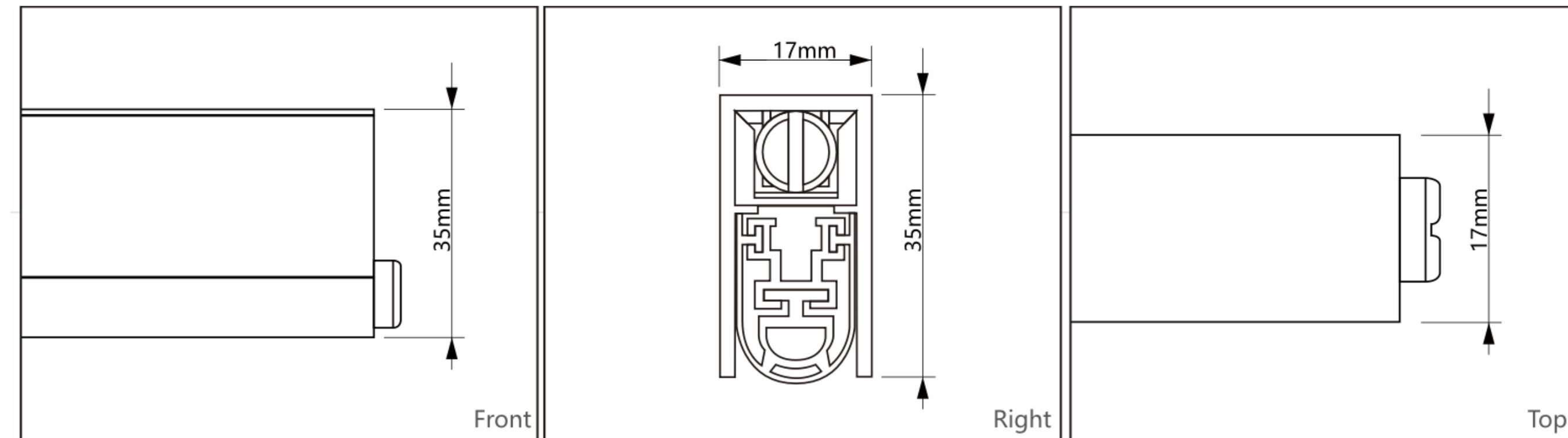
פרטים עקרוניים דגם G55Y(E)

סף איטום אוטומטי

סף האיטום האוטומטי נשלט על ידי מנגנון סגירת הדלת. כאשר הדלת נסגרת הוא מופעל ומייצר אטימה תחתונה המונעת מקול לצאת מהחלל ואו להכנס לתוכו מבחוץ

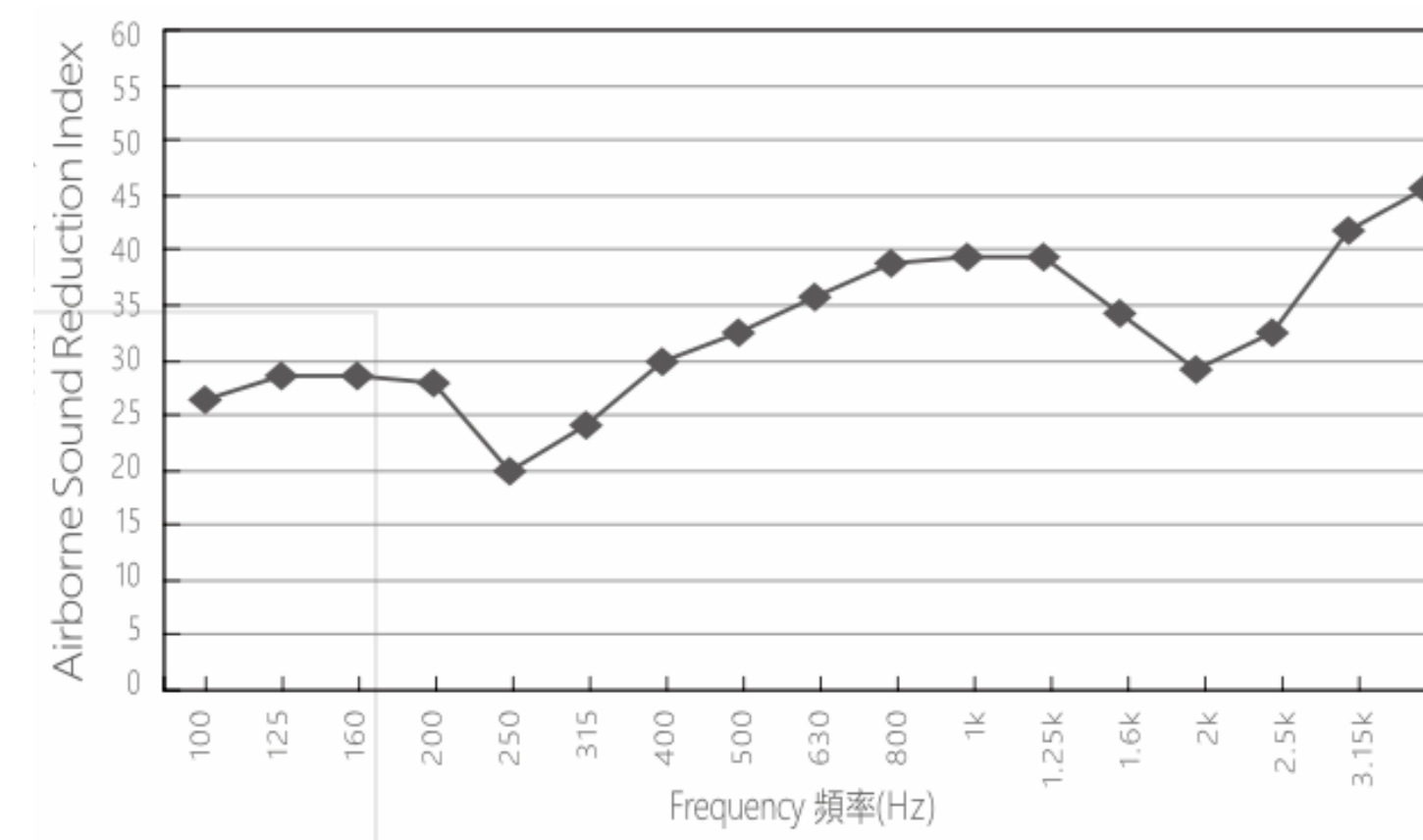


Model: M038



חלון הצצה מלבני אטום רעש

בנוי משתי שכבות זכוכית מחוסמת ומבודדת המופרדות על ידי חלל הממלא באוויר דחוס על מנת להגדיל את טווח מנעדי הקול לחסימה. הזכוכית מצופה בחומר אנטי קוטבי, ומבנה החלון כולו עמיד בפני חמצון ואטומיזציה (פרוק לחלקיקים בהתזה).



Model: PVB868 / PVB8118

