

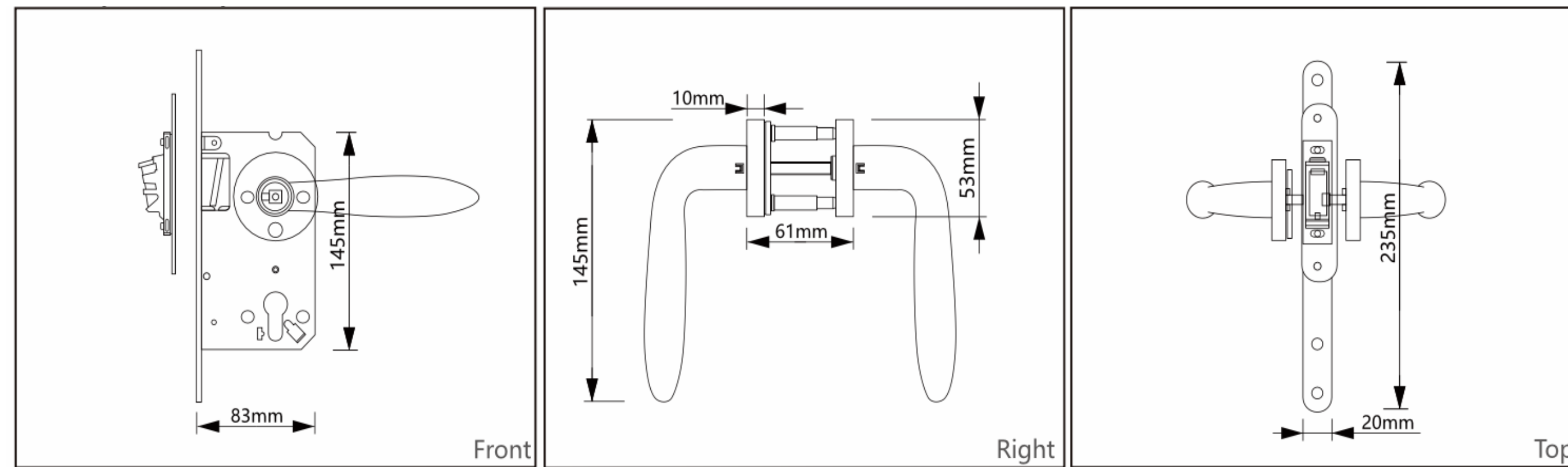
דגם G50MP פרטים עקרוניים



נעילה שקטה

מנגנון מגנטי לנעילה שקטה המונע חיכוך ישיר בין כנף הדלת למנעול

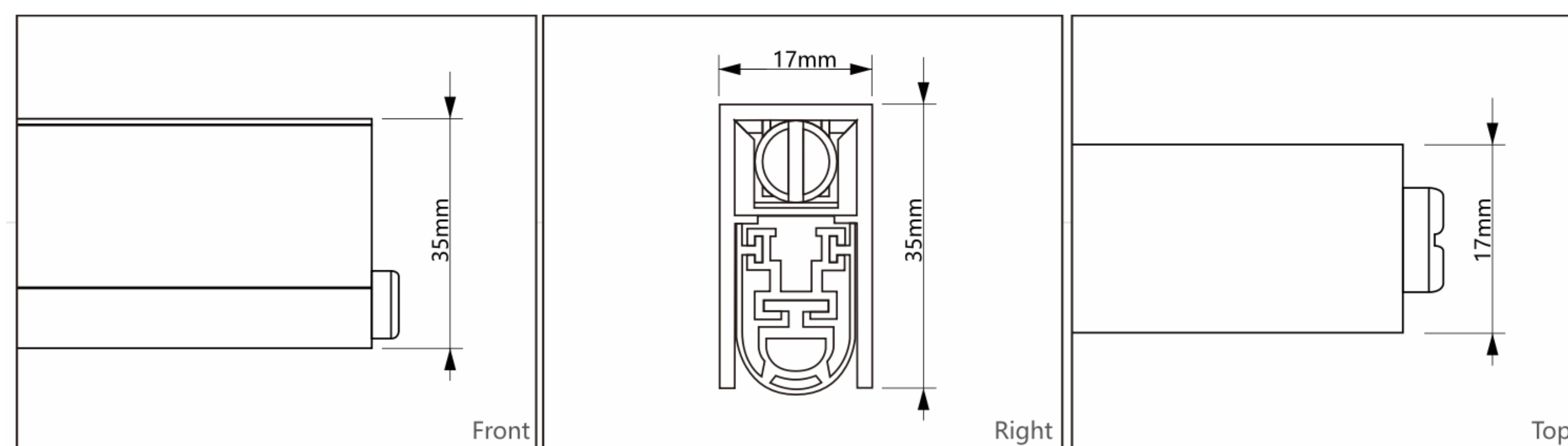
Model: BJ55



סף איטום אוטומטי

סף האיטום האוטומטי נשלט על ידי מנגנון סגירת הדלת. כאשר הדלת נסגרת הוא מופעל ומייצר אטימה תחתונה המונעת מקול לצאת מהחלל ואו להכנס לתוכו מבחוץ

Model: M038



ציר תלת מימדי נסתר

ציר פלדה חזק במיוחד המיועד למשקל כבד ויציבות. המבנה התלת מימדי שלו מאפשר כיוונון עדין ודיוק. כיסוי הציר באטימה מרנה מראה נקי, עמידות למים ואבק.

Model: KT3D-140

