

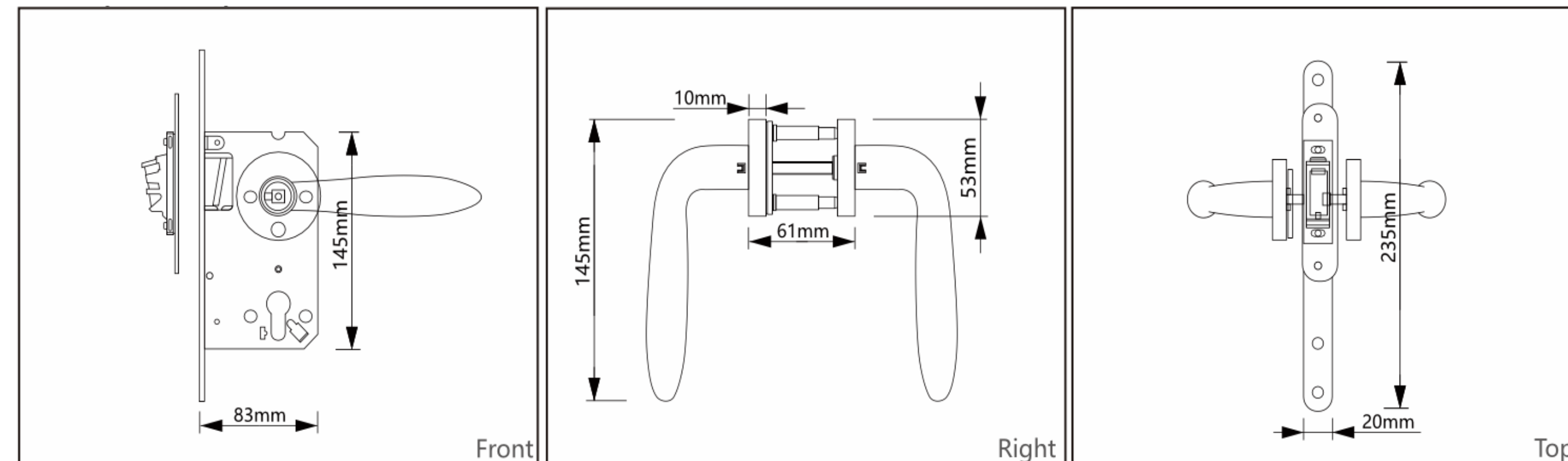
פרטים עקרוניים דגם G50S



נעילה שקטה

מנגנון מגנטי לנעילה שקטה המונע חיכוך ישיר בין כנף הדלת למנעול

Model: BJ55

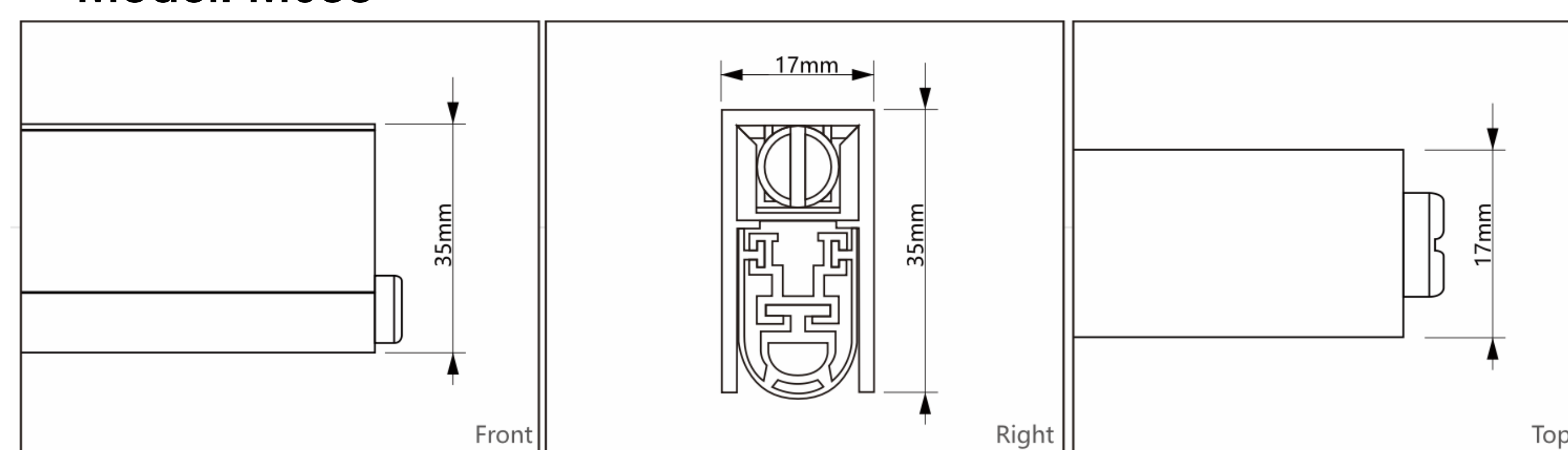


סף איטום אוטומטי

סף האיטום האוטומטי נשלט על ידי מנגנון סגירת הדלת. כאשר הדלת נסגרת הוא מופעל ומייצר אטימה תחתונה המונעת מקול לצאת מהחלל ואו להכנס לתוכו מבחוץ

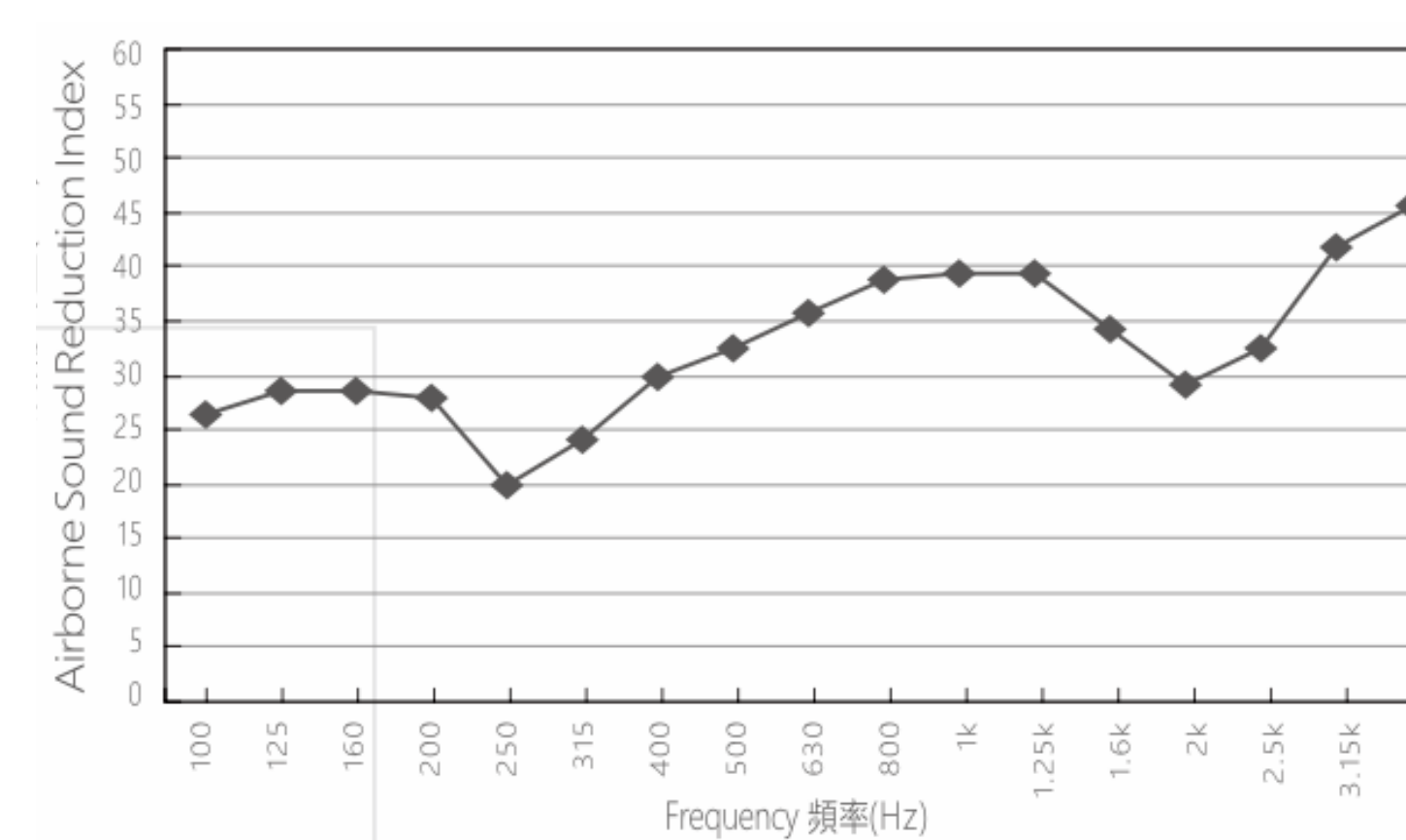


Model: M038



חלון הצצה מלבני אטום רעש

בנוי משתי שכבות זכוכית מחוסמת ומבודדת המופרדות על ידי חלל הממולא באוויר דחוס על מנת להגדיל את טווח מנעדי הקול לחסימה. הזכוכית מצופה בחומר אנטי קוטבי, ומבנה החלון כולו עמיד בפני חמצון ואטומיזציה (פרוק לחלקיקים בהתזה).



Model: PVB868 / PVB8118

