

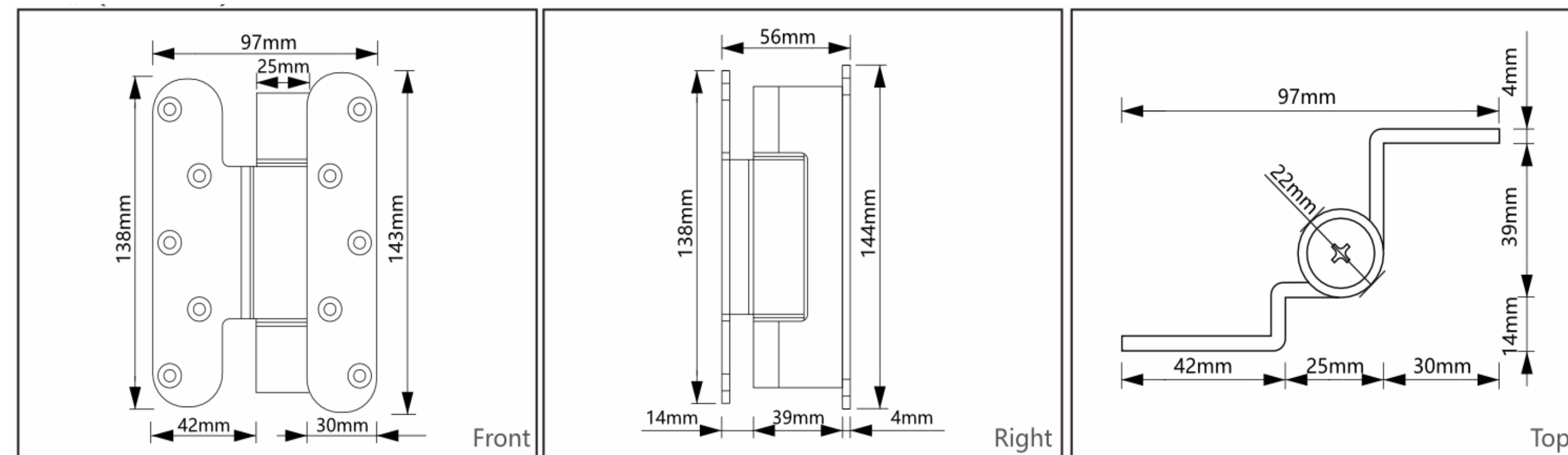
פרטים עקרוניים דגם G65S

ציר גרמני



ציר זה מיוצר מפלדת אל חלד (201), המיוצרת בתהליך של חימום וקרור לסרוגין. על אף נפחו הקטן הוא מסוגל לשאת משקלים כבדים, ובזכות נפחו הקטן הוא מאפשר התקנה שטוחה המורידה את רמת חיכוך בינו ובין גליל נשיאת הדלת דבר המתבטא בתנועה חלקה יותר ותמיכה אופטימלית בכנף הדלת. מתאים לשימוש גם בדלתות חיצוניות.

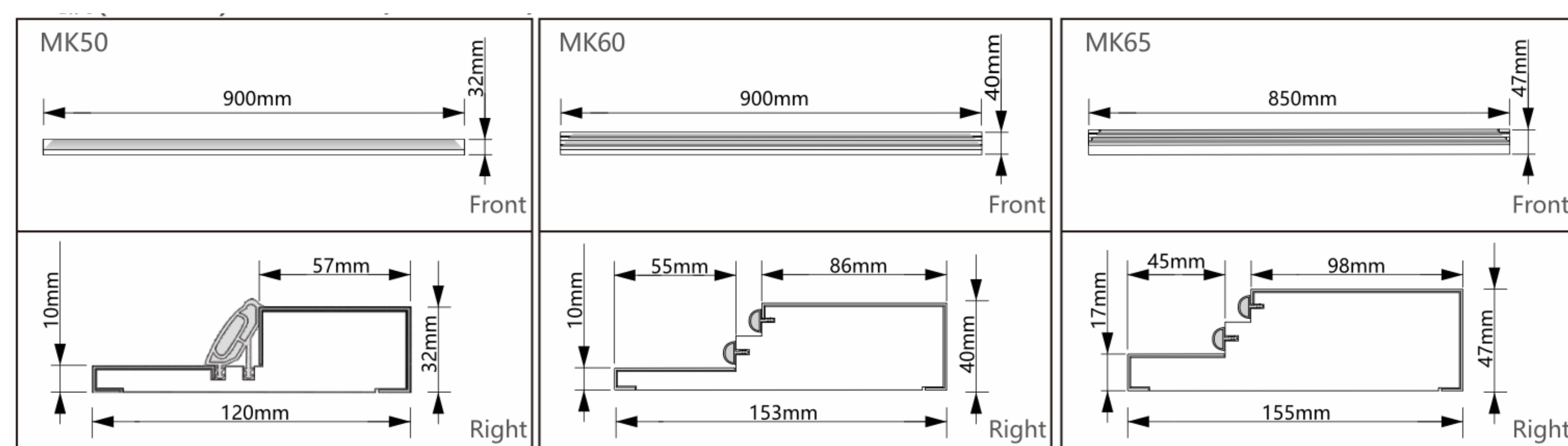
Model: DH-201



סף איטום מקובע

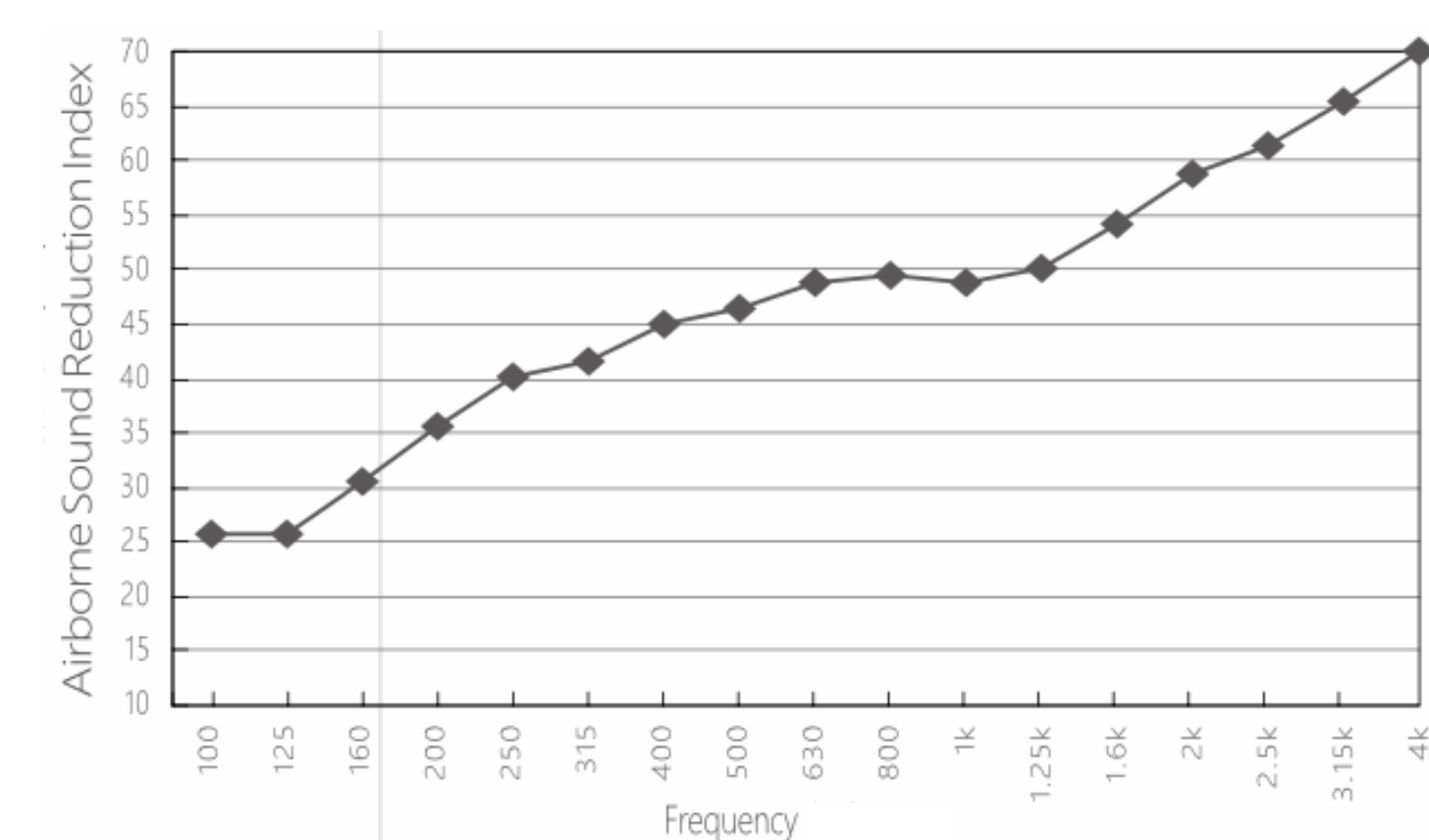
סף איטימה דק מאוד המורכב משתי שכבות גומי המונעות זליגת קול ומשפרות את הבידוד האקוסטי שהדלת מקנה. שכבות הגומי עטופות בפלדת אל חלד המקנה מראה נקי ואלגנטי, עמידות בפני שחיקה וקלה לניקוי ותחזוקה.

Model: M038



חלון הצצה עגול אטום רעש

בנוי משתי שכבות זכוכית מחוסמת ומבודדת המופרדות על ידי חלל הממולא באוויר דחוס על מנת להגדיל את טווח מנעדי הקול לחסימה. הזכוכית מצופה בחומר אנטי קוטבי, ומבנה החלון כולו עמיד בפני חמצון ואטומיזציה (פרוק לחלקיקים בהתזה).



Model: PVBT55 / PVBT60 / PVBT65

