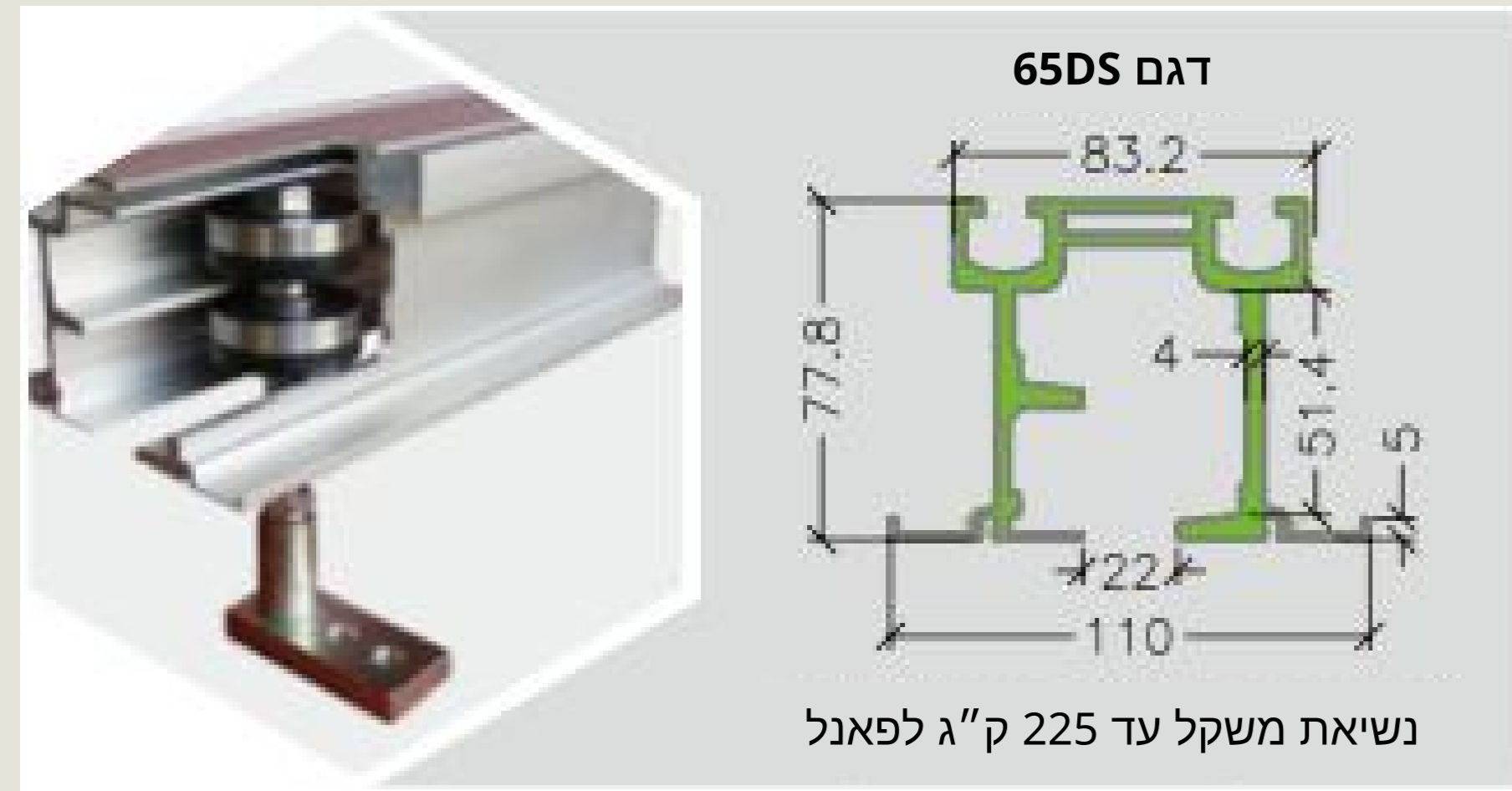
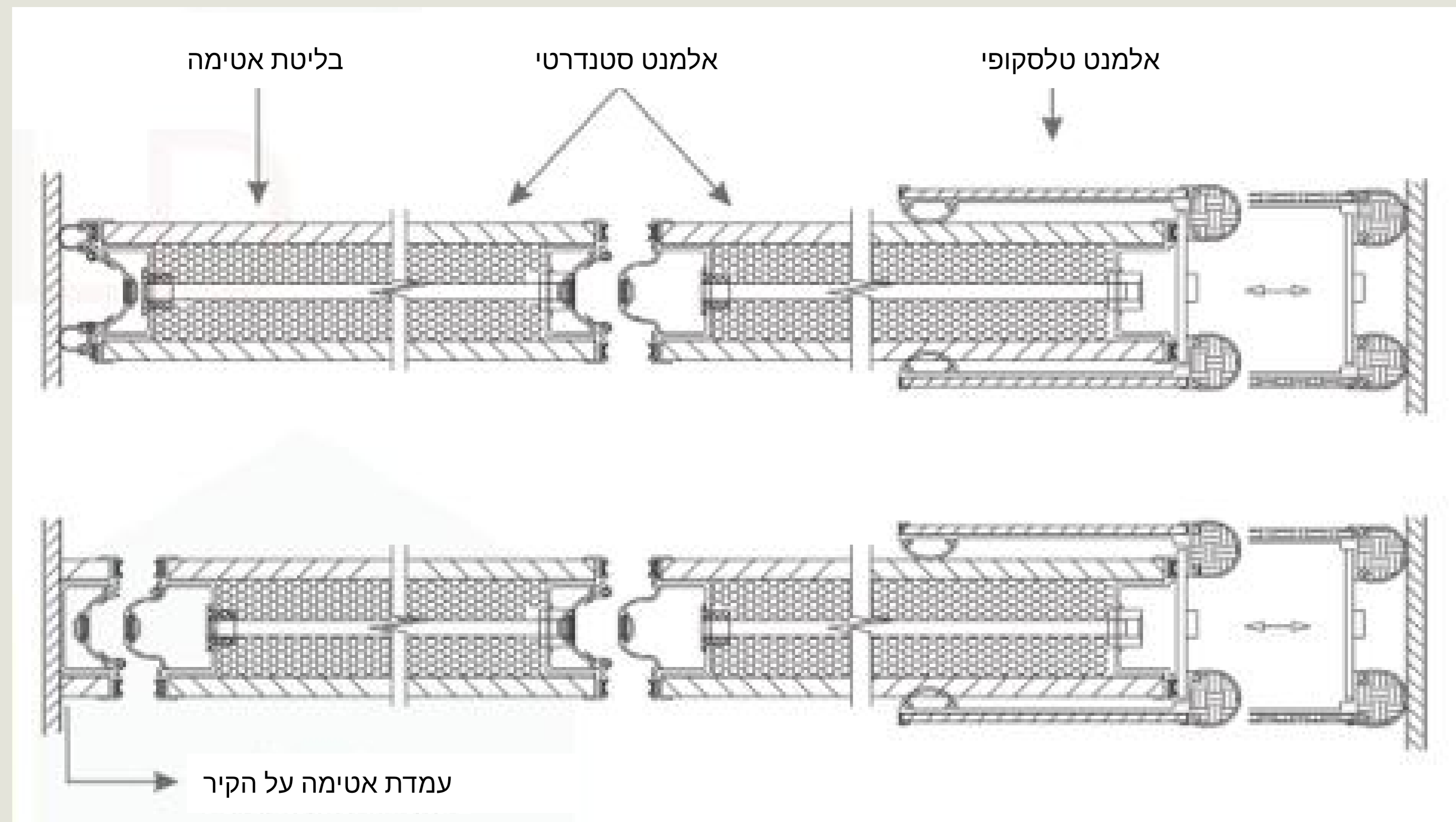


# פרטים טכניים EF 65

## מערכת מסילות אלומיניום

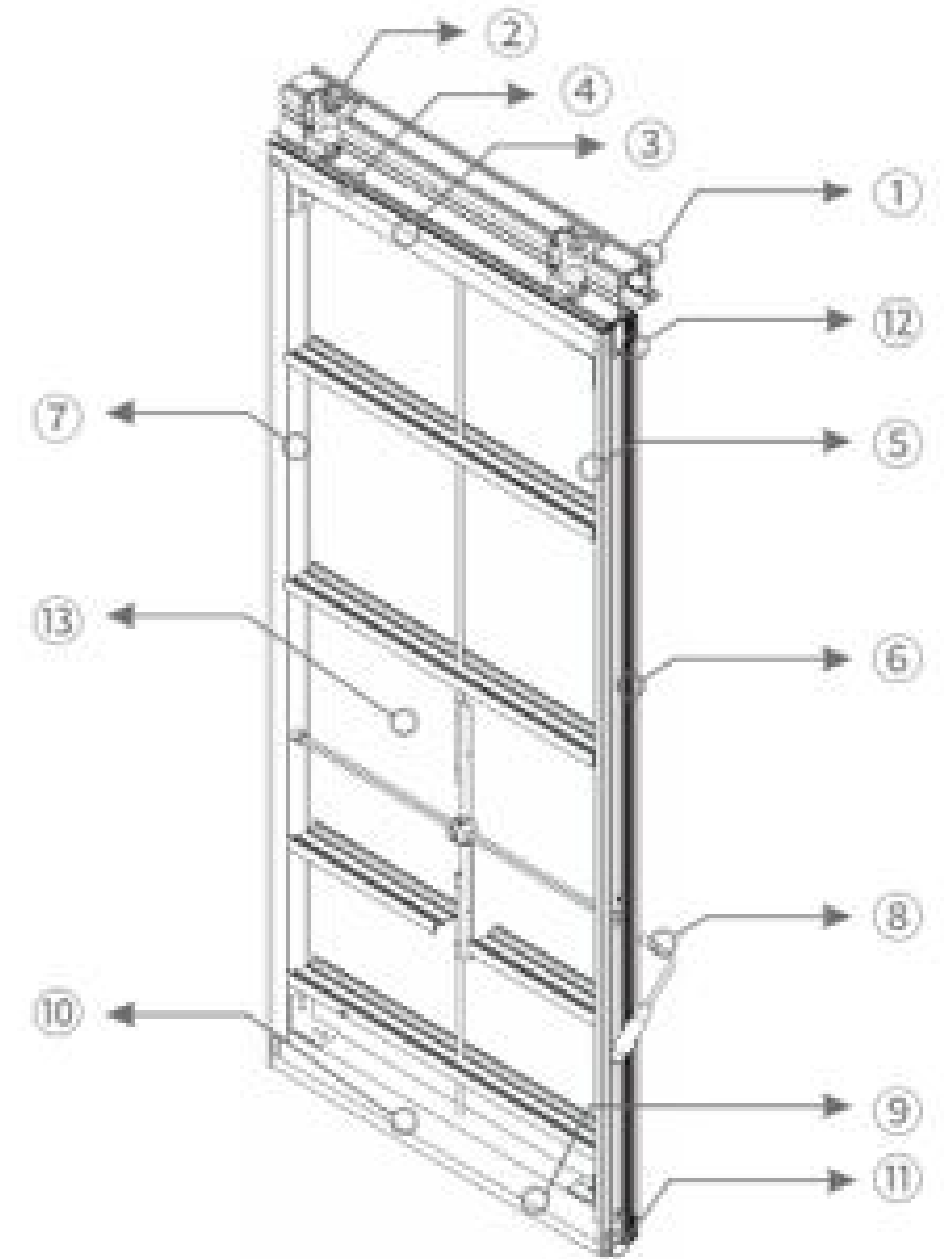


## פרטי חיבור הפאנלים



## מבנה פאנל

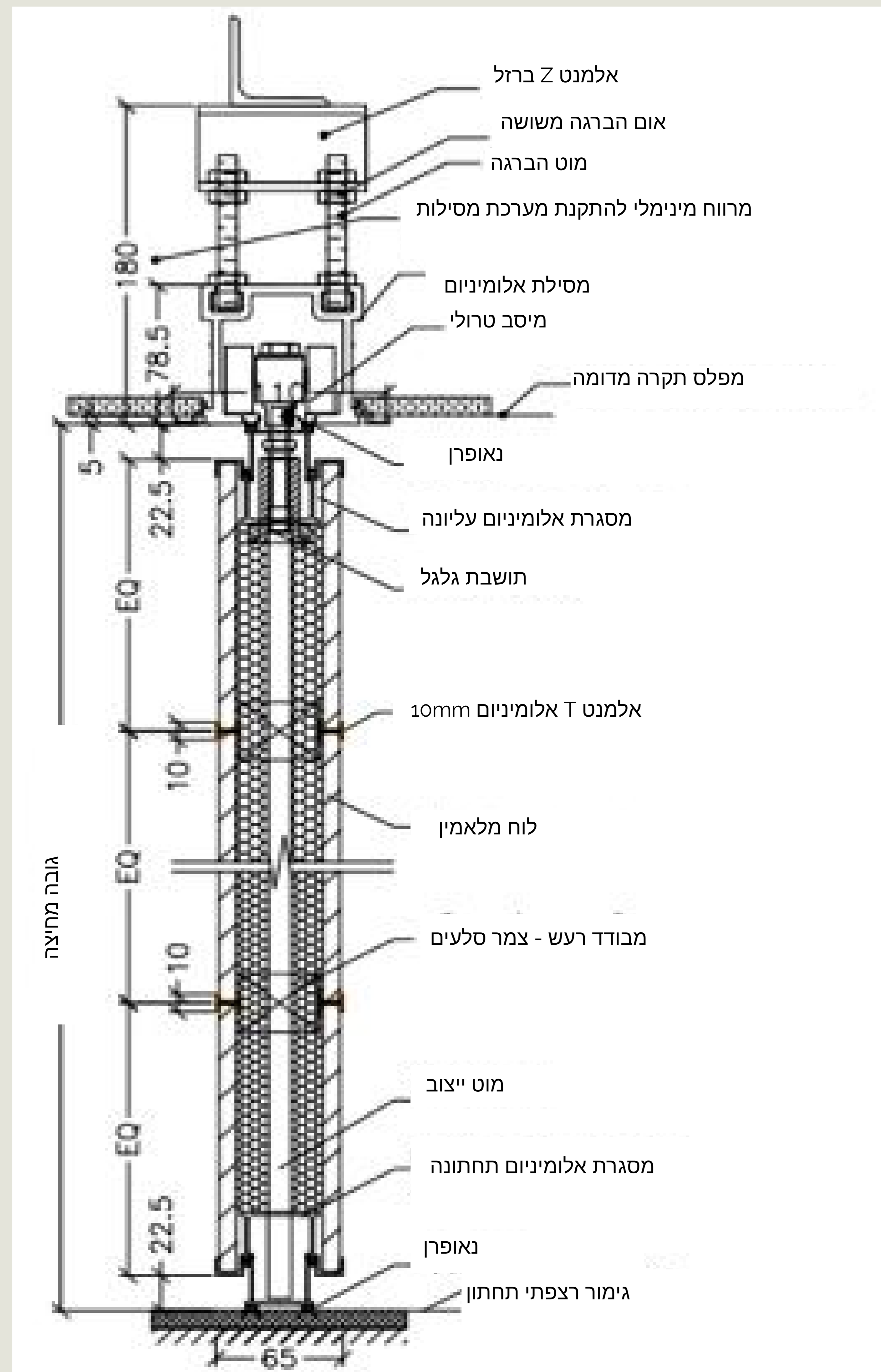
1. מסילת אלומיניום
2. חולר
3. מסגרת אלומיניום אופקית
4. אטם לחץ אופקי עליון
5. מסגרת אלומיניום אנכית
6. אטמים אנכיים קעורים משולבים ברצועה מגנטית
7. אטמים אנכיים קמורים משולבים ברצועה מגנטית
8. ידית הפעלה ידנית
9. מסגרת אלומיניום אופקית
10. אטם לחץ אופקי תחתון
11. אטם פינתי
12. אטם פינתי
13. חומר מבודד רעש



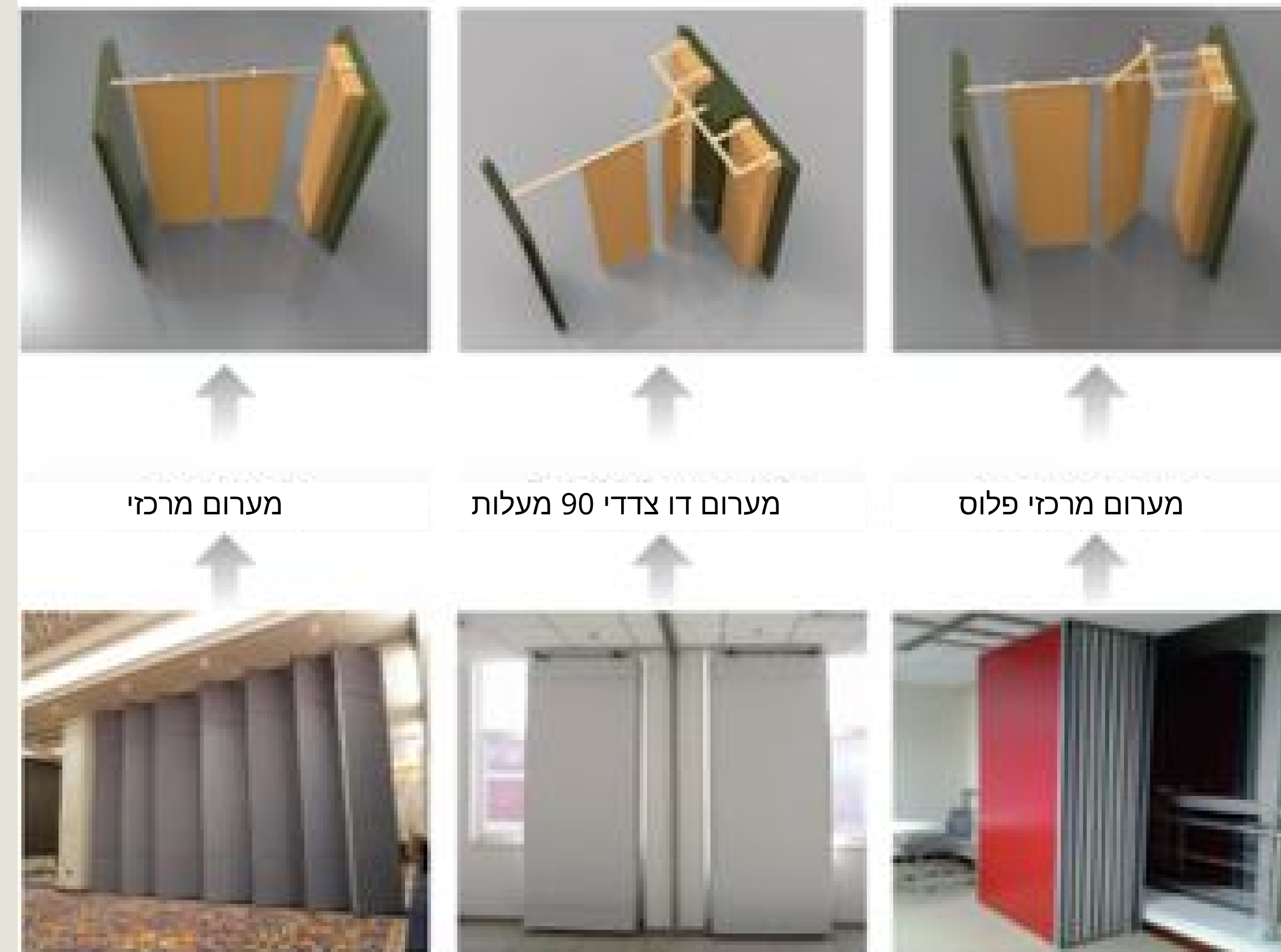
# פרטים טכניים EF 65

## פתרון הערמה

### חתך צד



### פתרונות הערמה סטנדרטיים



### פתרונות הערמה חלקיים

